

Hose Reels

Hose Reel H20/H30



Original user manual

EN USER MANUAL

Translation of original user manual

DA BRUGERVEJLEDNING

DE BEDIENUNGSANLEITUNG

ES MANUAL DE USUARIO

PL INSTRUKCJA OBSŁUGI

SV ANVÄNDARMANUAL

Declaration of Conformity	4
Images	5
English	8
Dansk	12
Deutsch	16
Español	20
Polski	24
Svenska	28

Declaration of Conformity

EN English

Declaration of Conformity

We, AB Ph. Nederman & Co., declare under our sole responsibility that the Nederman product:

Hose Reel H20/H30 (Part No. **, and stated versions of **) to which this declaration relates, is in conformity with all the relevant provisions of the following directives and standards:

Directives

2006/42/EC.

Standards

EN ISO 12100:2010, EN ISO 20607:2019

The name and signature at the end of this document is the person responsible for both the declaration of conformity and the technical file.

DA Dansk

Overensstemmelseserklæring

AB Ph. Nederman & Co., erklærer som eneansvarlige, at følgende produkt fra Nederman:

Hose Reel H20/H30 (Artikel nr. **, og erklærede versioner af **), som denne erklæring vedrører, er i overensstemmelse med alle de relevante bestemmelser i de følgende direktiver og standarder:

Direktiver

2006/42/EC.

Standarder

EN ISO 12100:2010, EN ISO 20607:2019

Navnet og underskriften sidst i dette dokument tilhører den person, der er ansvarlig for såvel overensstemmelseserklæringen som den tekniske dokumentation.

DE Deutsch

Konformitätserklärung

Wir, AB Ph. Nederman & Co., erklären in alleiniger Verantwortung, dass das Nederman Produkt:

Hose Reel H20/H30 (Art.-Nr. **, und bauartgleiche Versionen **), auf welches sich diese Erklärung bezieht, mit allen einschlägigen Bestimmungen der folgenden Richtlinien und Normen übereinstimmt:

Richtlinien

2006/42/EC.

Standards

EN ISO 12100:2010, EN ISO 20607:2019

Der Name und die Unterschrift am Ende dieses Dokuments sind die für die Konformitätserklärung und die technischen Unterlagen verantwortlichen Personen.

ES Español

Declaración de Conformidad

Nosotros, AB Ph. Nederman & Co., declaramos bajo nuestra exclusiva responsabilidad que el producto de Nederman,

Hose Reel H20/H30 (Ref. n.º ** y las versiones indicadas de **), al que hace referencia esta declaración, cumple con todas las provisiones relevantes de las Directivas y normas que se indican a continuación:

Directivas

2006/42/EC.

Normas

EN ISO 12100:2010, EN ISO 20607:2019

El nombre y firma que figuran al final de este documento corresponden a la persona responsable, tanto de la declaración como de la ficha técnica.

PL Polski

Deklaracja Zgodności

My, AB Ph. Nederman & Co. niniejszym oświadczamy na naszą własną odpowiedzialność, że Nederman produkt:

Hose Reel H20/H30 [nr części ** oraz wskazane wersje **], który jest przedmiotem niniejszej deklaracji, spełnia wszystkie odpowiednie wymagania wymienionych niżej dyrektyw i norm:

Dyrektywy

2006/42/EC.

Normy

EN ISO 12100:2010, EN ISO 20607:2019

Na końcu niniejszego dokumentu znajdują się imię i nazwisko oraz podpis osoby odpowiedzialnej za deklarację zgodności oraz dokumentację techniczną.

SV Svenska

Överensstämmelsedeklaration

Vi, AB Ph. Nederman & Co., förklarar under vårt fulla ansvar att Nederman-produkten:

Hose Reel H20/H30 (artikelnummer **, och angivna versioner av **) som denna deklaration avser, är i överensstämmelse med alla relevanta bestämmelser i följande direktiv och standarder:

Direktiv

2006/42/EC.

Standarder

EN ISO 12100:2010, EN ISO 20607:2019

Namnet och signaturen i slutet av detta dokument är den person som ansvarar för både försäkran om överensstämmelse och den tekniska filen.

**

30800230, 30800430, 30810230, 30810430, 30810530, 30820530, 30830230, 30830330, 30800220, 30800420, 30800620, 30810420, 30810220, 30820220

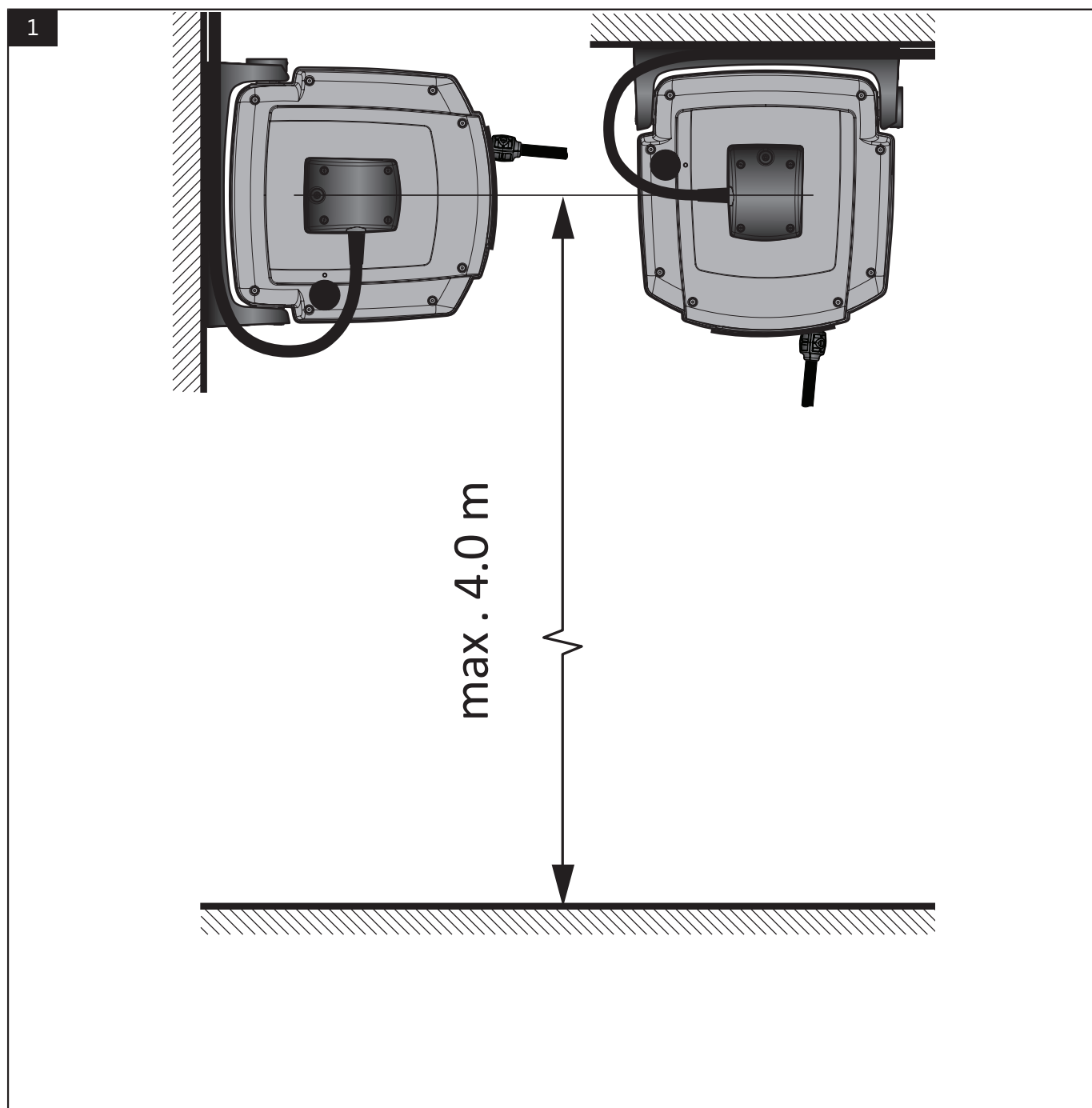
Anna Cederlund

AB Ph. Nederman & Co.
P.O. Box 602
SE-251 06 Helsingborg
Sweden

Anna Cederlund
Product Center Manager
Technical Product Management
2024-12-05



Images

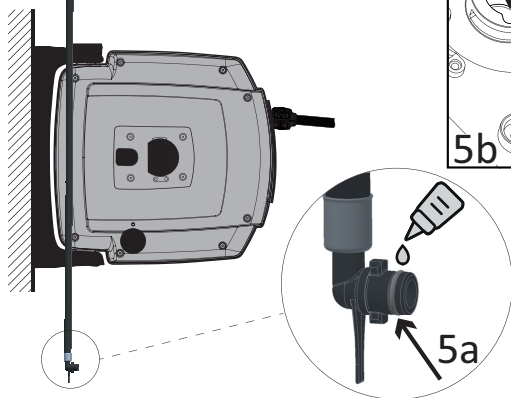
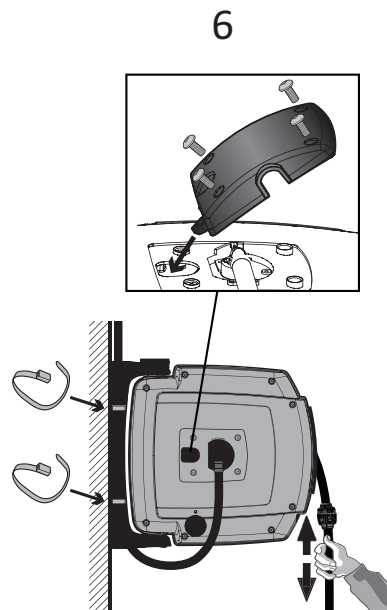
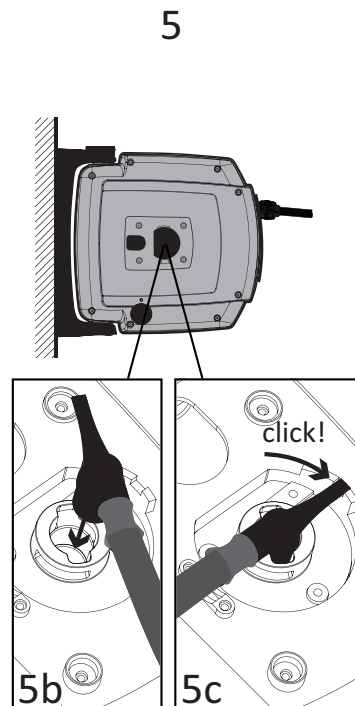
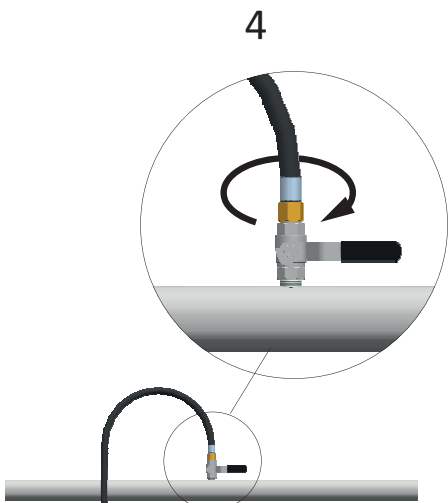
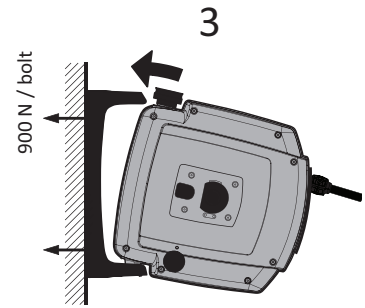
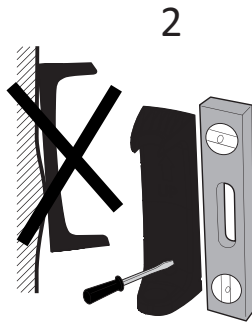
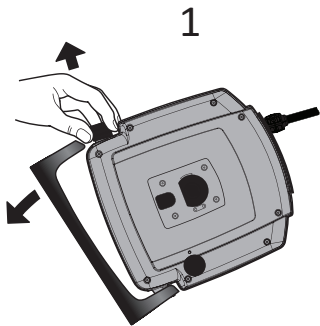
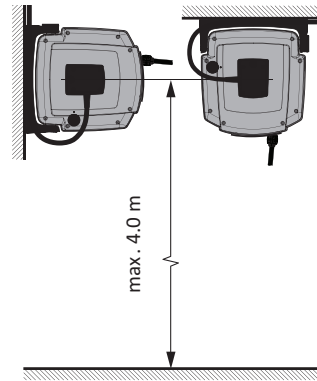


Distribution hose	Hose connection Inlet hose	Hose connection Distribution hose
1/4"	R3/8"	R1/4"
5/16"	R3/8"	R1/4"
3/8"	R3/8"	R3/8"

H20: max. 1.2 MPa H30: max. 1.5 MPa



0 °C – +50 °C



3

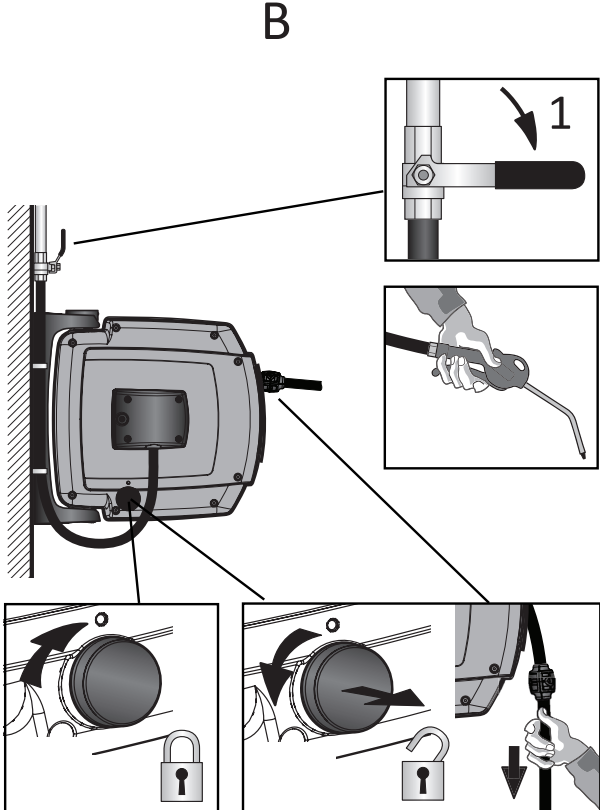
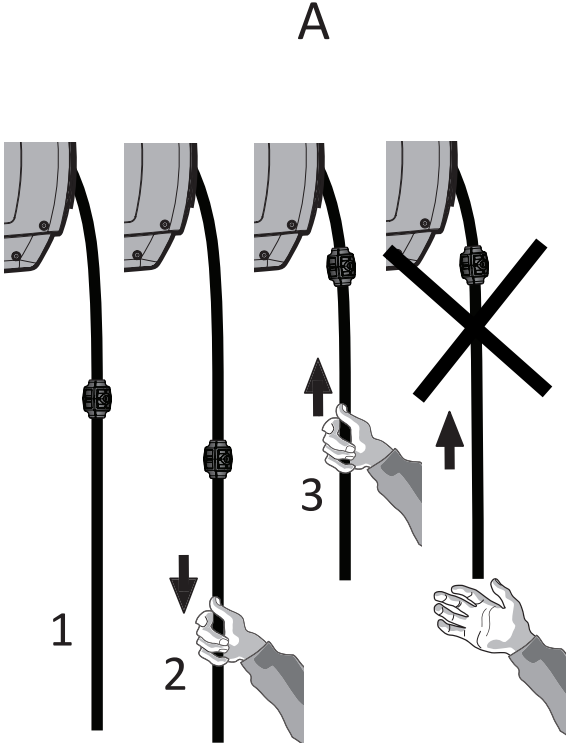


Table of contents

Images	5
1 Preface	9
2 Safety	9
2.1 Classification of important information	9
3 Description	9
3.1 Technical data	9
3.2 Hoses and connections	9
4 Installation	10
5 Using Hose Reel H20/H30	10
5.1 Operation	10
5.2 Safety latch	10
6 Maintenance	10
7 Spare Parts	10
7.1 Ordering spare parts	10
8 Recycling	11

1 Preface

Thank you for using a Nederman product!

The Nederman Group is a world-leading supplier and developer of products and solutions for the environmental technology sector. Our innovative products will filter, clean and recycle in the most demanding of environments. Nederman's products and solutions will help you improve your productivity, reduce costs and also reduce the impact on the environment from industrial processes.


Read all product documentation and the product identification plate carefully before installation, use, and service of this product. Replace documentation immediately if lost. Nederman reserves the right, without previous notice, to modify and improve its products including documentation.


This product is designed to meet the requirements of relevant EC directives. To maintain this status, all installation, maintenance, and repair is to be done by qualified personnel using only Nederman original spare parts and accessories. Contact the nearest authorized distributor or Nederman for advice on technical service and obtaining spare parts. If there are any damaged or missing parts when the product is delivered, notify the carrier and the local Nederman representative immediately.

2 Safety

2.1 Classification of important information

This document contains important information that is presented either as a warning, caution or note, according to the following examples:

 **WARNING! Risk of personal injury**
Warnings indicate a potential hazard to the health and safety of personnel, and how that hazard may be avoided.

 **CAUTION! Risk of equipment damage**
Cautions indicate a potential hazard to the product but not to personnel, and how that hazard may be avoided.

 **NOTE!**
Notes contain other information that is important for personnel.

3 Description

Hose Reel H20/H30 are suitable for air and water in light industries: pneumatic tools, staplers, blow and water guns and similar.

3.1 Technical data

Hose Reel H20/H30 is 100% recyclable.

Value	H20	H30
Max. working pressure	1,2 MPa	1,5 MPa
Temperature range	0 °C - +50 °C	0 °C - +50 °C
Weight	3 kg	4 kg

3.2 Hoses and connections

The length of the connection hose is 1,5 meters.

Distribution hose	Hose connection inlet hose	Hose connection distribution hose
1/4"	R3/8"	R1/4"
5/16"	R3/8"	R1/4"

Distribution hose	Hose connection inlet hose	Hose connection distribution hose
3/8"	R3/8"	R3/8"

4 Installation

See [Image 1](#) and [Image 2](#).



NOTE!

The O-ring on the inlet hose must be lubricated before the hose is mounted in the hose reel. Use Molykote PG-75 or similar.



NOTE!

Before mounting the Hose Reel H20/H30 on the wall or ceiling, consider if the environment is safe and suitable for the product.

5 Using Hose Reel H20/H30

5.1 Operation

See [Image 3](#), item A.



NOTE!

Do not release the cable until it is entirely on the reel.

5.2 Safety latch

See [Image 3](#), item B.



NOTE!

Stop valve, item 1 is not included in the delivery.

6 Maintenance



WARNING! Risk of personal injury

Before starting any maintenance on the reel.

- Turn off the supply of air/water.
- Release the pressure.
- Lock the drum by engaging the safety latch.

Maintenance must be carried out by qualified personnel using only original Nederman spare parts. For service and technical support, please contact AB Ph. Nederman & Co.

Inspect the hose, ratchet mechanism, and wall or ceiling mounting at least once a year.



NOTE!

The drum inside the hose reel must not be opened.

7 Spare Parts



CAUTION! Risk of equipment damage

Use only Nederman original spare parts and accessories.

Contact your nearest authorized distributor or Nederman for advice on technical service or if you require help with spare parts. See also www.nederman.com.

7.1 Ordering spare parts

When ordering spare parts always state the following:

- The part number and control number (see the product identification plate).
- Detail number and name of the spare part (see www.nederman.com/en/service/spare-part-search).

- Quantity of the parts required.

8 Recycling

The product has been designed for component materials to be recycled. Different material types must be handled according to relevant local regulations. Contact the distributor or Nederman if uncertainties arise when scrapping the product at the end of its service life.

Indholdsfortegnelse

Billeder	5
1 Forord	13
2 Sikkerhed	13
2.1 Klassificering af vigtige oplysninger	13
3 Beskrivelse	13
3.1 Tekniske data	13
3.2 Slinger og tilslutninger	13
4 Installation	14
5 Brug af Hose Reel H20/H30	14
5.1 Betjening	14
5.2 Sikkerhedslås	14
6 Vedligeholdelse	14
7 Reservdele	14
7.1 Bestilling af reservedele	14
8 Genbrug	15

1 Forord

Tak, fordi du har valgt et Nederman-produkt!

Nederman Group er en af verdens førende leverandører og udviklere af produkter og løsninger til miljøteknologisektoren. Vores innovative produkter sørger for filtrering, rensning og genvinding i de mest krævende miljøer. Nedermans produkter og løsninger hjælper dig med at øge produktiviteten, nedbringe omkostningerne og reducere miljøpåvirkningen fra industrielle processer.

Læs al produktokumentation og produktets typeskilt omhyggeligt før installation, brug og servicering af dette produkt. Sørg for at genanskaffe dokumentationen, hvis den bliver væk. Nederman forbeholder sig retten til at modificere og forbedre sine produkter, herunder dokumentationen, uden forudgående varsel.


Dette produkt er konstrueret til at opfylde kravene i de relevante EU-direktiver. For at opretholde denne status skal alt arbejde i forbindelse med installation, reparation og vedligeholdelse udføres af uddannet personale, og der må kun anvendes originale reservedele og originalt tilbehør fra Nederman. Kontakt nærmeste autoriserede forhandler eller Nederman for at få råd om teknisk service og anskaffelse af reservedele. Hvis produktet leveres med defekte eller manglende dele, skal speditøren og den lokale Nederman-repræsentant straks orienteres herom.

2 Sikkerhed

2.1 Klassificering af vigtige oplysninger

Dette dokument indeholder vigtige oplysninger, der vises som enten en advarsel, en forsigtighedsregel eller en bemærkning. Se de følgende eksempler:

 **ADVARSEL! Risiko for personskade**
Advarsler angiver, at personalets sundhed og sikkerhed udsættes for en potentiel fare, og hvordan faren kan undgås.

 **FORSIGTIG! Risiko for beskadigelse af udstyr**
Forsigtighedsregler angiver, at produktet, men ikke personalet, udsættes for en potentiel fare, og hvordan faren kan undgås.

 **BEMÆRK!**
Noter indeholder andre oplysninger, som brugeren skal være specielt opmærksom på.

3 Beskrivelse

Hose Reel H20/H30 er beregnet til luft og vand i lette industrier: trykluftværktøjer, hæftemaskiner, blæse- og vandpistoler og lignende.

3.1 Tekniske data

Hose Reel H20/H30 er 100 % genanvendelig.

Værdi	H20	H30
Maks. driftstryk	1,2 MPa	1,5 MPa
Temperaturområde	0 °C - +50 °C	0 °C - +50 °C
Vægt	3 kg	4 kg

3.2 Slang og tilslutninger

Udløbsslangens længde er 1,5 meter.

Udløbsslange	Slangetilslutning, indløbsslange	Slangetilslutning, udløbsslange
1/4"	R3/8"	R1/4"

Udløbsslange	Slangetilslutning, indløbsslange	Slangetilslutning, udløbsslange
5/16"	R3/8"	R1/4"
3/8"	R3/8"	R3/8"

4 Installation

Se [Billede 1](#) og [Billede 2](#).



BEMÆRK!

O-ringen på tilløbsslangen skal smøres, før slangen monteres i slangetromlen. Brug Molykote PG-75 eller lignende.



BEMÆRK!

Før Hose Reel H20/H30 monteres på væggen eller i loftet, skal det overvejes, om miljøet er sikkert og egnet til produktet.

5 Brug af Hose Reel H20/H30

5.1 Betjening

Se [Billede 3](#), punkt A.



BEMÆRK!

Slip ikke kablet, før det er rullet helt ind på slangevinden.

5.2 Sikkerhedslås

Se [Billede 3](#), punkt B.



BEMÆRK!

Stopventil, punkt 1, er ikke inkluderet i leverancen.

6 Vedligeholdelse



ADVARSEL! Risiko for personskade

Inden der foretages nogen form for vedligeholdelse af rullen.

- Sluk for luft-/vandtilførslen.
- Udløs trykket.
- Lås tromlen ved at aktivere sikkerhedspalen.

Vedligeholdelse skal udføres af uddannet personale, og der må kun anvendes originale reservedele fra AB Ph. Nederman & Co.. Vedrørende service og teknisk rådgivning bedes du kontakte Nederman

Inspicer slangen, skraldemekanismen samt væg- eller loftsmonteringen mindst én gang om året.



BEMÆRK!

Tromlen inde i slangerullen må ikke åbnes.

7 Reservedele



FORSIGTIG! Risiko for beskadigelse af udstyr

Brug kun originale reservedele og tilbehør fra Nederman.

Kontakt din nærmeste autoriserede forhandler eller Nederman for at få råd om teknisk service, eller hvis du har brug for hjælp til reservedele. Se også www.nederman.com.

7.1 Bestilling af reservedele

Ved bestilling af reservedele skal der altid oplyses følgende:

- Reservedels- og kontrolnummer (se produktets typeskilt).
- Reservedelens specifikke nummer og navn (se www.nederman.com/en/service/spare-part-search).
- Antallet af reservedele.

8 Genbrug

Produktet er designet til komponentmaterialer, der kan genanvendes. Forskellige materialetyper skal håndteres i henhold til relevante lokale regler. Kontakt distributøren eller Nederman, hvis der opstår usikkerhed ved ophugning af produktet i slutningen af dets levetid.

Inhaltsverzeichnis

Bilder	5
1 Vorwort	17
2 Sicherheit	17
2.1 Klassifizierung wichtiger Informationen	17
3 Beschreibung	17
3.1 Technische Daten	17
3.2 Rohre und Anschlüsse	17
4 Installation	18
5 Gebrauch der Hose Reel H20/H30	18
5.1 Betrieb	18
5.2 Sicherheitsverriegelung	18
6 Wartung	18
7 Ersatzteile	18
7.1 Bestellung von Ersatzteilen	18
8 Entsorgung	19

1 Vorwort

Danke, dass Sie ein Nederman-Produkt verwenden!

Die Nederman-Gruppe ist ein weltweit führender Anbieter und Entwickler von Produkten und Lösungen für den Umwelttechnologiesektor. Unsere innovativen Produkte filtern, reinigen und recyceln auch in den anspruchsvollsten Umgebungen. Die Produkte und Lösungen von Nederman helfen Ihnen, Ihre Produktivität zu verbessern, Kosten zu senken und auch die Auswirkungen industrieller Prozesse auf die Umwelt zu reduzieren.

Lesen Sie vor Installation, Benutzung und Wartung dieses Produkts sämtliche Produktdokumentation sowie das Typenschild für dieses Produkt. Bei einem Verlust muss die Dokumentation sofort ersetzt werden. Nederman behält sich das Recht vor, Produkte und Dokumentation ohne vorherige Ankündigung zu ändern.

Dieses Produkt erfüllt die Anforderungen der einschlägigen EU-Richtlinien. Um diesen Status zu wahren, müssen sämtliche Installations-, Wartungs- und Instandsetzungsarbeiten von qualifiziertem Personal und ausschließlich mit Original-Ersatzteilen durchgeführt werden. Wenden Sie sich für Hilfestellung zu technischem Service und für Ersatzteile bitte an Ihren Fachhändler oder direkt an Nederman. Wenn Sie bei Anlieferung des Produktes feststellen, dass Teile beschädigt sind oder fehlen, informieren Sie bitte die Spedition und Ihre Nederman Niederlassung vor Ort.

2 Sicherheit

2.1 Klassifizierung wichtiger Informationen

Dieses Dokument enthält wichtige Informationen, die in Form von Warnungen und Hinweisen gegeben werden:

⚠️ WARNUNG! Verletzungsgefahr
Warnungen weisen auf eine mögliche Gefahr für die Gesundheit und die Sicherheit der Benutzer sowie auf die Gefahrenvermeidung hin.

⚠️ VORSICHT! Gefahr der Anlagenbeschädigung
Vorsichtshinweise kennzeichnen eine mögliche Gefahr für das Produkt, jedoch nicht für das Personal, und enthalten Informationen zur Gefahrenvermeidung.

ℹ️ BEACHTEN!
Hinweise enthalten wichtige Informationen für die Mitarbeiter.

3 Beschreibung

Hose Reel H20/H30 eignen sich für Luft und Wasser in der Leichtindustrie: Druckluftwerkzeuge, Hefter, Druckluft- und Wasserpistolen etc.

3.1 Technische Daten

Hose Reel H20/H30 ist zu 100% recyclingfähig.

Wert	H20	H30
Max.	1,2 MPa	1,5 MPa
Temperaturbereich	0 °C - +50 °C	0 °C - +50 °C
Gewicht	3 kg	4 kg

3.2 Rohre und Anschlüsse

Die Länge des Anschlussschlauches beträgt 1,5 Meter.

Edelstahl, Güte 316. Schwarz.	Schlauchanschluss Einlassschlauch	Schlauchanschluss Verteilerschlauch
1/4"	R3/8"	R1/4"
5/16"	R3/8"	R1/4"

Edelstahl, Güte 316. Schwarz.	Schlauchanschluss Einlassschlauch	Schlauchanschluss Verteilerschlauch
3/8"	R3/8"	R3/8"

DE

4 Installation

Siehe Abb. 1 und 2.



BEACHTEN!

Der O-Ring am Zulaufschlauch muss geschmiert werden, bevor der Schlauch in der Schlauchtrommel montiert wird. Molykote PG-75 oder ähnliches verwenden.



BEACHTEN!

Achten Sie vor der Montage des Hose Reel H20/H30 an Wand oder Decke darauf, dass die Umgebung sicher und für das Produkt geeignet ist.

5 Gebrauch der Hose Reel H20/H30

5.1 Betrieb

Siehe [Bild 3](#), Punkt A.



BEACHTEN!

Lassen Sie das Kabel erst los, wenn es vollständig aufgerollt ist.

5.2 Sicherheitsverriegelung

Siehe [Bild 3](#), Punkt B.



BEACHTEN!

Absperrventil, Punkt 1, ist nicht im Lieferumfang enthalten.

6 Wartung



WARNUNG! Verletzungsgefahr

Vor Wartungsarbeiten am Aufroller.

- Luft- und Wasserzufuhr abstellen.
- Druck ablassen.
- Die Trommel verriegeln, dazu muss die Sicherheitsverriegelung einrasten.

Wartungsarbeiten dürfen nur von qualifiziertem Personal und ausschließlich mit Original-Ersatzteilen von Nederman durchgeführt werden. Für Service und Technischen Support wenden Sie sich bitte an AB Ph. Nederman & Co.

Schlauch, Ratschenmechanismus und Wand- bzw. Deckenanbringung sind mindestens einmal jährlich zu kontrollieren.



BEACHTEN!

Die Trommel im Schlauchaufroller darf nicht geöffnet werden.

7 Ersatzteile



VORSICHT! Gefahr der Anlagenbeschädigung

Verwenden Sie ausschließlich Originalersatzteile und Zubehör von Nederman.

Wenden Sie sich an einen autorisierten Händler oder an Nederman, um Hilfestellung zum technischen Service zu erhalten oder um Ersatzteile zu bestellen. Siehe auch www.nederman.com.

7.1 Bestellung von Ersatzteilen

Bei der Bestellung von Ersatzteilen ist immer Folgendes anzugeben:

- Teile- und Kontrollnummer (siehe Typenschild am Produkt).
- Ersatzteilnummer mit Beschreibung (siehe www.nederman.com/en/service/spare-part-search).
- Anzahl erforderlicher Ersatzteile.

8 Entsorgung

Bei der Entwicklung des Produktes wurde auf die Recyclingfähigkeit der einzelnen Komponenten geachtet. Die verschiedenen Materialarten sind gemäß den einschlägigen örtlichen Bestimmungen zu entsorgen. Bei Unklarheiten über die korrekte Entsorgung des Produktes wenden Sie sich an Ihren Händler oder an Nederman.

DE

Tabla de contenidos

Imágenes	5
1 Prólogo	21
2 Seguridad	21
2.1 Clasificación de información importante	21
3 Descripción	21
3.1 Datos técnicos	21
3.2 Mangueras y conexiones	21
4 Instalación	22
5 Uso de Hose Reel H20/H30	22
5.1 Funcionamiento	22
5.2 Trinquete de seguridad	22
6 Mantenimiento	22
7 Piezas de repuesto	22
7.1 Solicitud de piezas de repuesto	22
8 Reciclaje	23

1 Prólogo

¡Gracias por usar un producto de Nederman!

El Grupo Nederman es un proveedor y desarrollador líder mundial de productos y soluciones para el sector de la tecnología ambiental. Nuestros productos innovadores filtrarán, limpiarán y reciclarán en los entornos más exigentes. Los productos y soluciones de Nederman le ayudarán a mejorar su productividad, reducir costes y también el impacto en el medio ambiente de los procesos industriales.

Lea con atención toda la documentación del producto y la placa de identificación del producto antes de la instalación, uso y mantenimiento o reparación de este producto. Si pierde la documentación, sustitúyala inmediatamente. Nederman se reserva el derecho a modificar y mejorar sus productos sin previo aviso, incluida la documentación.

Este producto está diseñado para cumplir los requisitos de las directivas CE aplicables. Para mantener esta condición, cualquier instalación, mantenimiento o reparación deberán ser efectuados por personal cualificado utilizando únicamente piezas de repuesto y accesorios originales Nederman. Póngase en contacto con el distribuidor autorizado más próximo o con Nederman para asesoramiento sobre servicio técnico y obtención de piezas de repuesto. Si hay algún componente dañado o extraviado en la entrega del producto, notifíquelo inmediatamente al transportista y al representante local de Nederman.

2 Seguridad

2.1 Clasificación de información importante

Este documento incluye información importante que se presenta como una advertencia, precaución o nota:



¡ADVERTENCIA! Riesgo de lesión personal

Las advertencias indican un peligro potencial para la salud y la seguridad del personal, y la forma en que el peligro puede ser evitado.



PRECAUCIÓN! Riesgo de daño del equipo

Las precauciones indican un peligro potencial para el producto, pero no para el personal y el modo en que se puede evitar dicho peligro.



¡NOTA!

Las notas contienen otra información de importancia para el personal.

3 Descripción

Hose Reel H20/H30 son adecuados para el aire y el agua en industrias ligeras: herramientas neumáticas, grapadoras, pistolas de aire comprimido y agua, y similares.

3.1 Datos técnicos

Hose Reel H20/H30 es 100 % reciclable.

Valor	H20	H30
Presión máx. de funcionamiento	1,2 MPa	1,5 MPa
Intervalo de temperatura	0 °C - +50 °C	0 °C - +50 °C
Peso	3 kg	4 kg

3.2 Mangueras y conexiones

La longitud de la manguera de conexión es de 1,5 metros.

Manguera de distribución	Conexión de manguera, manguera de entrada	Conexión de manguera, manguera de distribución
1/4"	R3/8"	R1/4"

Manguera de distribución	Conexión de manguera, manguera de entrada	Conexión de manguera, manguera de distribución
5/16"	R3/8"	R1/4"
3/8"	R3/8"	R3/8"

ES

4 Instalación

Consulte [Imágen 1](#) y [Imágen 2](#).



¡NOTA!

La junta tórica de la manguera de entrada debe lubricarse antes de montar la manguera en el carrete de la manguera. Utilice Molykote PG-75 o similar.



¡NOTA!

Antes de montar el Hose Reel H20/H30 en la pared o en el techo, considere si el entorno es seguro y adecuado para el producto.

5 Uso de Hose Reel H20/H30

5.1 Funcionamiento

Vea la [Imágen 3](#), elemento A.



¡NOTA!

No suelte el cable hasta que esté completamente en el enrollador.

5.2 Trinquete de seguridad

Vea la [Imágen 3](#), elemento B.



¡NOTA!

Válvula de cierre, el elemento 1 no está incluido en la entrega.

6 Mantenimiento



¡ADVERTENCIA! Riesgo de lesión personal

Antes de realizar cualquier trabajo de mantenimiento en el carrete.

- Apague el suministro de aire/agua.
- Descargue la presión.
- Utilice el gancho de seguridad para cerrar el tambor.

Las tareas de mantenimiento debe llevarlas a cabo personal cualificado, utilizando únicamente piezas de recambio originales de Nederman. Para el servicio de soporte y asistencia técnica, contacte con AB Ph. Nederman & Co. Inspeccione la manguera, el mecanismo de trinquete y el montaje en la pared o el techo al menos una vez al año.



¡NOTA!

No debe abrirse el tambor que se encuentra dentro del carrete de manguera.

7 Piezas de repuesto



PRECAUCIÓN! Riesgo de daño del equipo

Utilice solo piezas de repuesto y accesorios originales Nederman.

Póngase en contacto con su distribuidor autorizado más próximo o con Nederman para asesoramiento sobre servicio técnico o si necesita ayuda con las piezas de repuesto. Consulte también www.nederman.com.

7.1 Solicitud de piezas de repuesto

Cuando encargue piezas de repuesto, indique siempre lo siguiente:

- Número de la pieza y de control (véase la placa de identificación del producto).
- Indique el número y el nombre de la pieza de repuesto (visite www.nederman.com/en/service/spare-part-search).
- Cantidad de piezas requeridas.

8 Reciclaje

El producto se ha diseñado para reciclar los materiales de los componentes. Distintos tipos de materiales deben manipularse según la normativa local aplicable. Contacte con el distribuidor o con Nederman si le plantea dudas cómo desechar el producto al final de su vida útil.

Spis treści

Obrazy	5
1 Wprowadzenie	25
2 Bezpieczeństwo	25
2.1 Klasyfikacja ważnych informacji	25
3 Opis	25
3.1 Dane techniczne	25
3.2 Węże i połączenia	25
4 Instalacja	26
5 Użytkowanie Hose Reel H20/H30	26
5.1 Działanie	26
5.2 Blokada bezpieczeństwa	26
6 Konserwacja	26
7 Części zamienne	26
7.1 Zamawianie części zamiennych	27
8 Recykling	27

1 Wprowadzenie

Dziękujemy za korzystanie z Nederman produktu!

Nederman Grupa jest wiodącym na świecie dostawcą i producentem produktów i rozwiązań dla sektora technologii środowiskowych. Nasze innowacyjne produkty mogą filtrować, czyścić i poddać recyklingowi w najbardziej wymagających środowiskach. Nedermanprodukty i rozwiązania pomogą Ci zwiększyć produktywność, obniżyć koszty, a także zmniejszyć wpływ procesów przemysłowych na środowisko.

Przed przystąpieniem do montażu, obsługi i serwisowania produktu uważnie zapoznaj się z wszelką dokumentacją produktu oraz z treścią jego tabliczki znamionowej. W razie zagubienia dokumentacji należy natychmiast pozyskać jej nowy egzemplarz. Firma Nederman zastrzega sobie prawo do modyfikowania i udoskonalania swoich produktów - w tym dokumentacji - bez uprzedniego powiadomienia.

Niniejsze urządzenie zostało zaprojektowane w sposób zapewniający zgodność z odpowiednimi dyrektywami WE. Utrzymanie tego stanu gwarantowane jest pod warunkiem wykonywania wszystkich prac związanych z instalacją, konserwacją i naprawami przez wykwalifikowanych pracowników oraz z wykorzystaniem wyłącznie oryginalnych części zamiennych. W razie konieczności skorzystania z pomocy serwisu technicznego i zamówienia części zamiennych skontaktuj się z firmą Nederman lub jej najbliższym autoryzowanym dystrybutorem. W przypadku uszkodzenia lub brakujących części należy natychmiast poinformować o tym lokalnego przedstawiciela firmy Nederman.

2 Bezpieczeństwo

2.1 Klasyfikacja ważnych informacji

Niniejszy dokument zawiera ważne informacje przedstawione w postaci ostrzeżeń, ostrzeżeń i uwag.

⚠ OSTRZEŻENIE! Ryzyko obrażeń ciała
Ostrzeżenia wskazują na potencjalne zagrożenia dla zdrowia i bezpieczeństwa personelu oraz informują o sposobach unikania takich zagrożeń.

⚠ PRZESTROGA! Ryzyko uszkodzenia sprzętu
„Przestrogi” wskazują potencjalne zagrożenia dla produktu, lecz nie dla personelu, oraz precyzują, jak ich uniknąć.

ⓘ UWAGA!
W uwagach zamieszczono inne ważne dla użytkowników informacje.

3 Opis

Hose Reel H20/H30 są przeznaczone do powietrza i wody w przemyśle lekkim: narzędzia pneumatyczne, zszywacze, pistolety pneumatyczne i do wody itp.

3.1 Dane techniczne

Hose Reel H20/H30 w 100% podlega recyklingowi.

Wartość	H20	H30
Maks. ciśnienie robocze	1,2 MPa	1,5 MPa
Zakres temperatur	0 °C - +50 °C	0 °C - +50 °C
Masa	3 kg	4 kg

3.2 Węże i połączenia

Długość węża przyłączeniowego wynosi 1,5 metra.

Wąż podawczy	Połączenie węża z węzłem wlotowym	Przyłącze węża wąż podawczy
1/4"	R3/8"	R1/4"

Wąż podawczy	Połączenie węża z węzłem wlotowym	Przyłącze węża wąż podawczy
5/16"	R3/8"	R1/4"
3/8"	R3/8"	R3/8"

4 Instalacja

Patrz rysunki 1 i 2.

PL

UWAGA! O-ring na węzle wlotowym należy nasmarować przed zamontowaniem węża w zwijaczu. Należy użyć Mo-lykote PG-75 lub podobnego środka.

UWAGA! Przed zamontowaniem Hose Reel H20/H30 na ścianie lub suficie należy rozważyć, czy otoczenie jest bezpieczne i odpowiednie dla produktu.

5 Użytkowanie Hose Reel H20/H30

5.1 Działanie

Patrz [Obraz 3](#) pozycja A.

UWAGA! Nie zwalniać kabla, dopóki nie znajdzie się on w całości na bębnie.

5.2 Blokada bezpieczeństwa

Patrz [Obraz 3](#) pozycja B.

UWAGA! Zawór zatrzymujący, poz. 1 nie wchodzi w zakres dostawy.

6 Konserwacja

OSTRZEŻENIE! Ryzyko obrażeń ciała
 Przed przystąpieniem do wykonywania jakichkolwiek prac konserwacyjnych na zwijaczu.

- Odłącz dopływ powietrza/wody.
- Zmniejsz ciśnienie.
- Zablokuj bęben poprzez wciśnięcie zapadki zabezpieczającej.

Wszystkie prace konserwacyjne muszą być wykonywane przez wykwalifikowany personel z wykorzystaniem wyłącznie oryginalnych Nederman części zamiennych. W celu uzyskania obsługi serwisowej i wsparcia technicznego należy skontaktować się z AB Ph. Nederman & Co.

Należy przeprowadzać inspekcję węża, mechanizmu zapadkowego oraz montażu ściennego lub sufitowego co najmniej raz do roku.

UWAGA! Nie wolno otwierać bębna wewnątrz zwijacza węża.

7 Części zamienne

PRZESTROGA! Ryzyko uszkodzenia sprzętu
 Należy używać wyłącznie oryginalnych części zamiennych firmy Nederman.

W razie konieczności uzyskania wskazówek dotyczących serwisu technicznego lub pomocy w sprawie części zamiennych, skontaktuj się z firmą Nederman lub jej najbliższym autoryzowanym dystrybutorem. Patrz również: www.nederman.com.

7.1 Zamawianie części zamiennych

W przypadku zamawiania części zawsze należy podawać następujące informacje:

- Numer części i numer kontrolny (patrz: tabliczka znamionowa produktu).
- Numer szczegółowy i nazwę części zamienną (patrz: www.nederman.com/en/service/spare-part-search).
- Wymagana ilość części.

8 Recykling

Produkt został zaprojektowany w taki sposób, aby możliwe było powtórne przetworzenie materiałów użytych do produkcji jego elementów. Z materiałami różnego rodzaju należy postępować zgodnie z właściwymi przepisami miejscowymi. W razie wątpliwości podczas utylizowania produktu po zakończeniu okresu jego eksploatacji skontaktuj się z firmą Nederman lub jej dystrybutorem.

Innehållsförteckning

SV

Bilder	5
1 Förord	29
2 Säkerhet	29
2.1 Klassificering av viktig information	29
3 Beskrivning	29
3.1 Tekniska data	29
3.2 Slangar och anslutningar	29
4 Installation	30
5 Använda Hose Reel H20/H30	30
5.1 Drift	30
5.2 Säkerhetsspärr	30
6 Underhåll	30
7 Reservdelar	30
7.1 Beställa reservdelar	30
8 Återvinning	31

1 Förord

Tack för att du använder en Nederman-produkt!

Nederman Group är en världsledande leverantör och utvecklare av produkter och lösningar för miljötekniksektorn. Våra innovativa produkter filtrerar, renar och återvinner i de mest krävande miljöer. Nederman:s produkter och lösningar hjälper dig att öka din produktivitet, sänka kostnader och minska miljöpåverkan från industriella processer.

Läs all produktdokumentation och produktens märkskylt noga före installation, drift och service av produkten. Ersätt dokumentationen omedelbart om den skulle försvinna. Nederman förbehåller sig rätten att ändra och förbättra sina produkter, inklusive dokumentation, utan föregående avisering.


Den här produkten uppfyller kraven i tillämpliga EU-direktiv. För att produktens ska fortsätta att uppfylla kraven måste alla installationer, underhållsarbeten och reparationer utföras av behörig personal som endast använder originaldelar och tillbehör från Nederman. Kontakta närmaste auktoriserade återförsäljare eller Nederman för rådgivning vid teknisk service samt för att erhålla reservdelar. Kontakta omedelbart speditören och den lokala Nederman-representanten om delar saknas eller är skadade när produkten levereras.

SV

2 Säkerhet

2.1 Klassificering av viktig information

Det här dokumentet innehåller viktig information som presenteras antingen som en varning, ett försiktighetsmeddelande eller en kommentar.

 **WARNING! Risk för personskada**
Varningar anger en möjlig fara för personalens hälsa och säkerhet, samt hur faran kan undvikas.

 **VARSAMHET! Risk för skada på utrustningen**
"Försiktig" betecknar en potentiell risk för produkten, men innebär inte fara för personal, och anger hur risken kan förhindras.

 **NOTERA!**
Anmärkningar innehåller annan information som är viktig för medarbetarna.

3 Beskrivning

Hose Reel H20/H30 lämpar sig för luft och vatten inom lätt industri: pneumatiska verktyg, blås- och vattenpipstoler och liknande.

3.1 Tekniska data

Hose Reel H20/H30 är 100 % återvinningsbar.

Värde	H20	H30
Max. arbetstryck	1,2 MPa	1,5 MPa
Temperaturområde	0 °C - +50 °C	0 °C - +50 °C
Vikt	3 kg	4 kg

3.2 Slangar och anslutningar

Anslutningsslangens längd är 1,5 meter.

Distributionsslang	Slangkoppling inloppsslang	Slangkoppling distributionsslang
1/4"	R3/8"	R1/4"
5/16"	R3/8"	R1/4"

Distributionslang	Slangkoppling inloppsslang	Slangkoppling distributionslang
3/8"	R3/8"	R3/8"

4 Installation

Se [Bild 1](#) och [Bild 2](#).

NOTERA!
O-ringen på tilloppsslangen måste smörjas innan slangens monterar i slangvindan. Använd Molykote PG-75 eller liknande.

SV

NOTERA!
Innan Hose Reel H20/H30 monterar på vägg eller tak, överväg om miljön är säker och lämplig för produkten.

5 Använda Hose Reel H20/H30

5.1 Drift

Se [Bild 3](#) artikel A.

NOTERA!
Släpp inte kabeln innan den har rullats upp helt på upprullaren.

5.2 Säkerhetsspärr

Se [Bild 3](#) artikel B.

NOTERA!
Stoppventil, artikel 1 ingår inte i leveransen.

6 Underhåll

⚠ VARNING! Risk för personskada
Utför följande innan underhåll utförs på slangvindan.

- Stäng av luft-/vattentillförseln.
- Frigör trycket.
- Lås trumman genom att aktivera säkerhetsspärren.

Underhåll måste utföras av en fackman och endast originalNedermanreservdelar får användas. För service och teknisk support, kontakta AB Ph. Nederman & Co.

Kontrollera slangens, spärranordningen och vägg- eller takfästet minst en gång per år.

NOTERA!
Trumman i slangvindan får inte öppnas.

7 Reservdelar

⚠ VARSAMHET! Risk för skada på utrustningen
Använd endast Nederman originalreservdelar och tillbehör.

Kontakta närmaste auktoriserade återförsäljare eller Nederman för information om teknisk service eller om du behöver beställa reservdelar. Se även www.nederman.com.

7.1 Beställa reservdelar

Ange alltid följande information vid beställning av reservdelar:

- Komponent- och kontrollnummer (se produktens märkskylt).
- Reservdelens artikelnummer och namn (se www.nederman.com/en/service/spare-part-search).

- Antal erforderliga reservdelar.

8 Återvinning

Produkten är designad så att komponentmaterialet kan återvinnas. De olika materialtyperna måste hanteras i enlighet med tillämpliga lokala bestämmelser. Kontakta leverantören eller Nederman om det skulle uppstå oklarheter kring produktens skrotning i slutet av dess livslängd.

Nederman

www.nederman.com