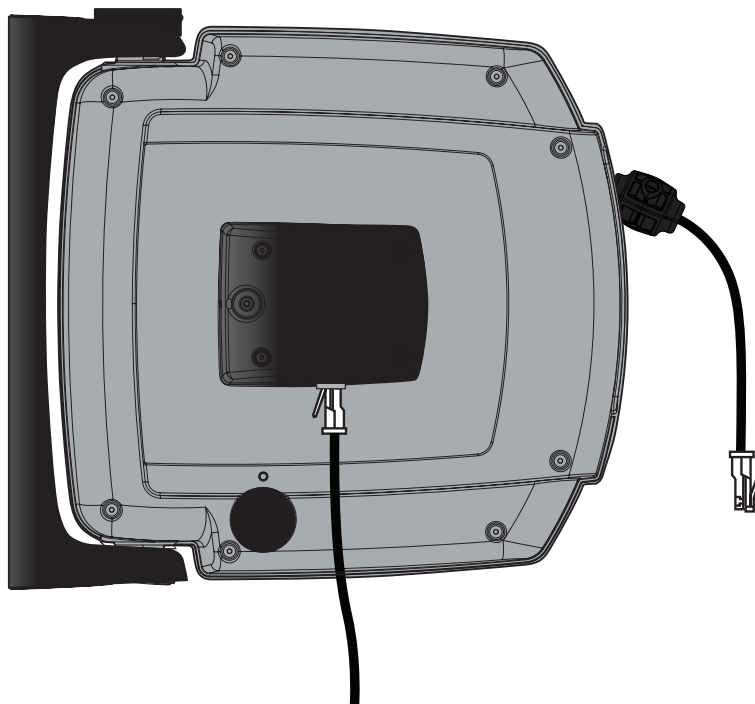


## Data Cable Reels

# Data Cable Reel D20



---

### Original user manual

EN USER MANUAL

### Translation of original user manual

DA BRUGERVEJLEDNING

DE BEDIENUNGSANLEITUNG

ES MANUAL DE USUARIO

PL INSTRUKCJA OBSŁUGI

SV ANVÄNDARMANUAL



Declaration of Conformity .....	4
Figures .....	5
English .....	8
Dansk .....	11
Deutsch .....	14
Español .....	17
Polski .....	20
Svenska .....	23

# Declaration of Conformity

EN English

## Declaration of Conformity

We, AB Ph. Nederman & Co., declare under our sole responsibility that the Nederman product:

Data Cable Reel D20 (Part No. \*\*, and stated versions of \*\*) to which this declaration relates, is in conformity with all the relevant provisions of the following directives and standards:

### Directives

2006/42/EC, 2014/30/EU, 2011/65/EU

### Standards

EN ISO 12100:2010, EN 61000-6-2/4, EN 61242, EN 61316, EN 60204-1, EN ISO 20607:2019

The name and signature at the end of this document is the person responsible for both the declaration of conformity and the technical file.

DA Dansk

## Overensstemmelseserklæring

AB Ph. Nederman & Co., erklærer som eneansvarlige, at følgende produkt fra Nederman:

Data Cable Reel D20 (Artikel nr. \*\*, og erklærede versioner af \*\*), som denne erklæring vedrører, er i overensstemmelse med alle de relevante bestemmelser i de følgende direktiver og standarder:

### Direktiver

2006/42/EC, 2014/30/EU, 2011/65/EU

### Standarder

EN ISO 12100:2010, EN 61000-6-2/4, EN 61242, EN 61316, EN 60204-1, EN ISO 20607:2019

Navnet og underskriften sidst i dette dokument tilhører den person, der er ansvarlig for såvel overensstemmelseserklæringen som den tekniske dokumentation.

DE Deutsch

## Konformitätserklärung

Wir, AB Ph. Nederman & Co., erklären in alleiniger Verantwortung, dass das Nederman Produkt:

Data Cable Reel D20 (Art.-Nr. \*\*, und bauartgleiche Versionen \*\*), auf welches sich diese Erklärung bezieht, mit allen einschlägigen Bestimmungen der folgenden Richtlinien und Normen übereinstimmt:

### Richtlinien

2006/42/EC, 2014/30/EU, 2011/65/EU

### Standards

EN ISO 12100:2010, EN 61000-6-2/4, EN 61242, EN 61316, EN 60204-1, EN ISO 20607:2019

Der Name und die Unterschrift am Ende dieses Dokuments sind die für die Konformitätserklärung und die technischen Unterlagen verantwortlichen Personen.

ES Español

## Declaración de Conformidad

Nosotros, AB Ph. Nederman & Co., declaramos bajo nuestra exclusiva responsabilidad que el producto de Nederman,

Data Cable Reel D20 (Ref. n.º \*\* y las versiones indicadas de \*\*), al que hace referencia esta declaración, cumple con todas las provisiones relevantes de las Directivas y normas que se indican a continuación:

### Directivas

2006/42/EC, 2014/30/EU, 2011/65/EU

### Normas

EN ISO 12100:2010, EN 61000-6-2/4, EN 61242, EN 61316, EN 60204-1, EN ISO 20607:2019

El nombre y firma que figuran al final de este documento corresponden a la persona responsable, tanto de la declaración como de la ficha técnica.

PL Polski

## Deklaracja Zgodności

My, AB Ph. Nederman & Co. niniejszym oświadczamy na naszą własną odpowiedzialność, że Nederman produkt:

Data Cable Reel D20 [nr części \*\* oraz wskazane wersje \*\*], który jest przedmiotem niniejszej deklaracji, spełnia wszystkie odpowiednie wymagania wymienionych niżej dyrektyw i norm:

### Dyrektywy

2006/42/EC, 2014/30/EU, 2011/65/EU

### Normy

EN ISO 12100:2010, EN 61000-6-2/4, EN 61242, EN 61316, EN 60204-1, EN ISO 20607:2019

Na końcu niniejszego dokumentu znajdują się imię i nazwisko oraz podpis osoby odpowiedzialnej za deklarację zgodności oraz dokumentację techniczną.

SV Svenska

## Överensstämmelsesdeklaration

Vi, AB Ph. Nederman & Co., förklarar under vårt fulla ansvar att Nederman-produkten:

Data Cable Reel D20 (artikelnummer \*\*, och angivna versioner av \*\*) som denna deklaration avser, är i överensstämmelse med alla relevanta bestämmelser i följande direktiv och standarder:

### Direktiv

2006/42/EC, 2014/30/EU, 2011/65/EU

### Standarder

EN ISO 12100:2010, EN 61000-6-2/4, EN 61242, EN 61316, EN 60204-1, EN ISO 20607:2019

Namnet och signaturen i slutet av detta dokument är den person som ansvarar för både försäkran om överensstämmelse och den tekniska filen.

\*\*

30708020, 30709020

*Anna Cederlund*

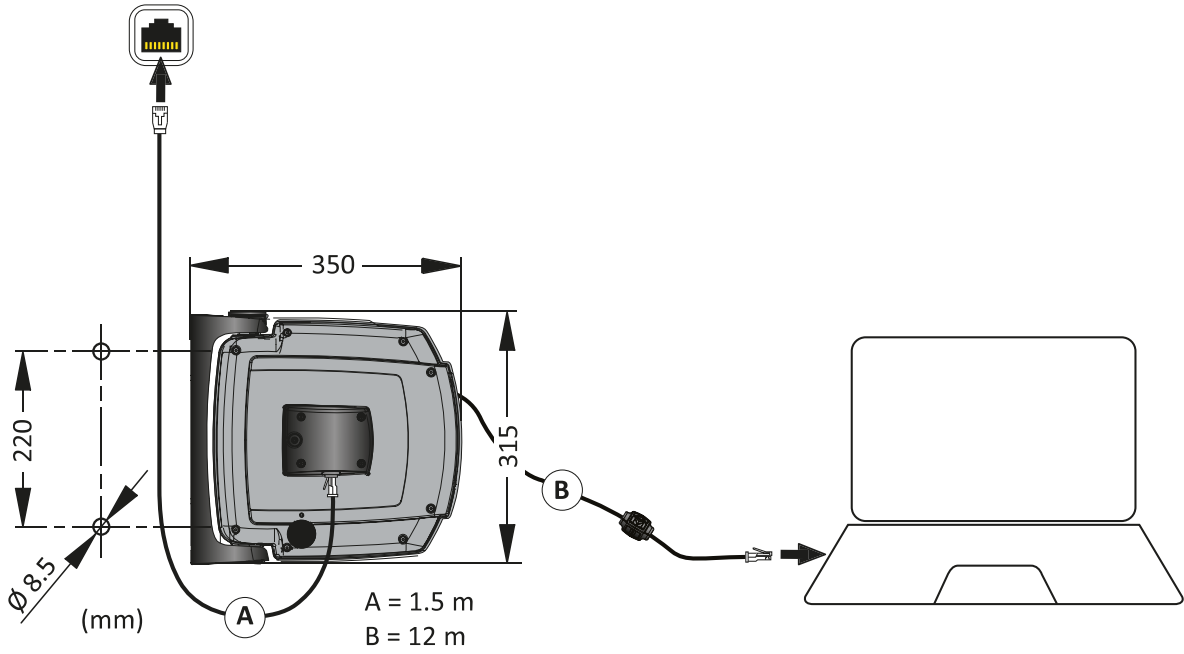
AB Ph. Nederman & Co.  
P.O. Box 602  
SE-251 06 Helsingborg  
Sweden

Anna Cederlund  
Product Center Manager  
Technical Product Management  
2024-04-30

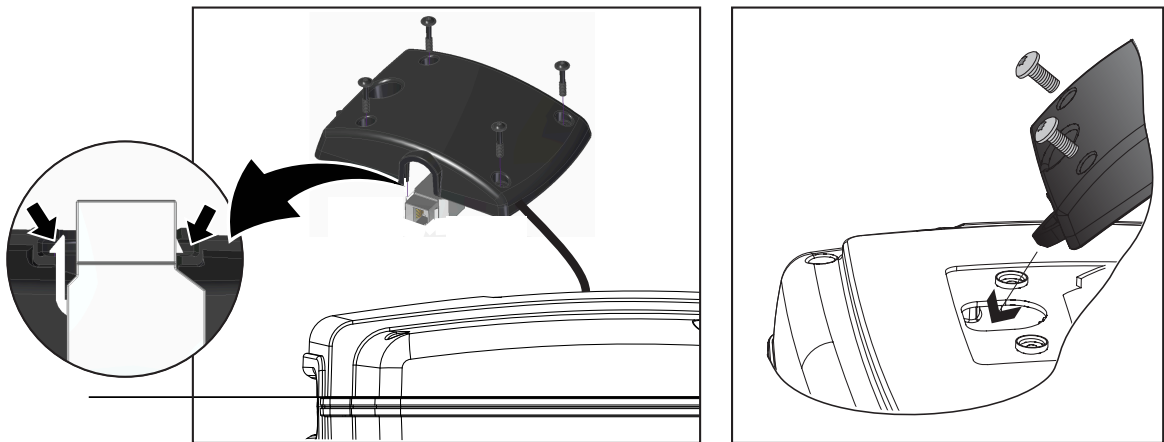


# Figures

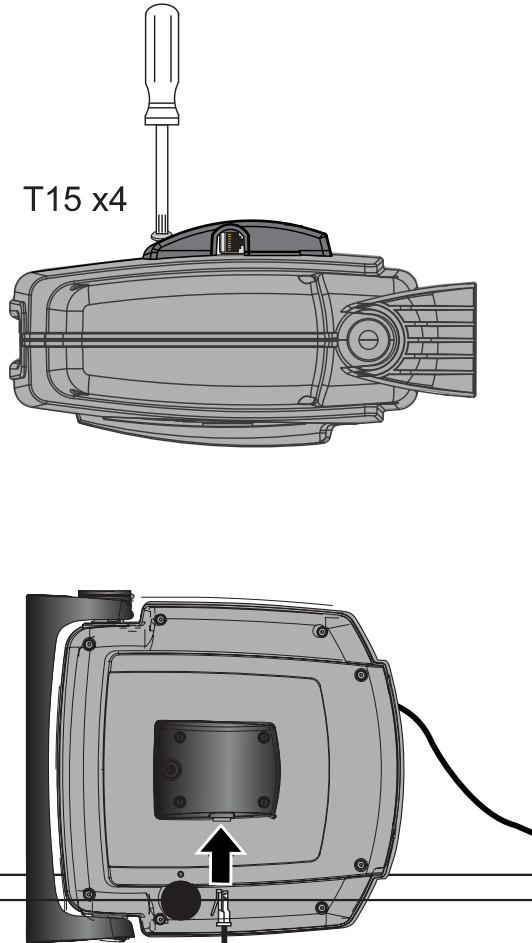
1



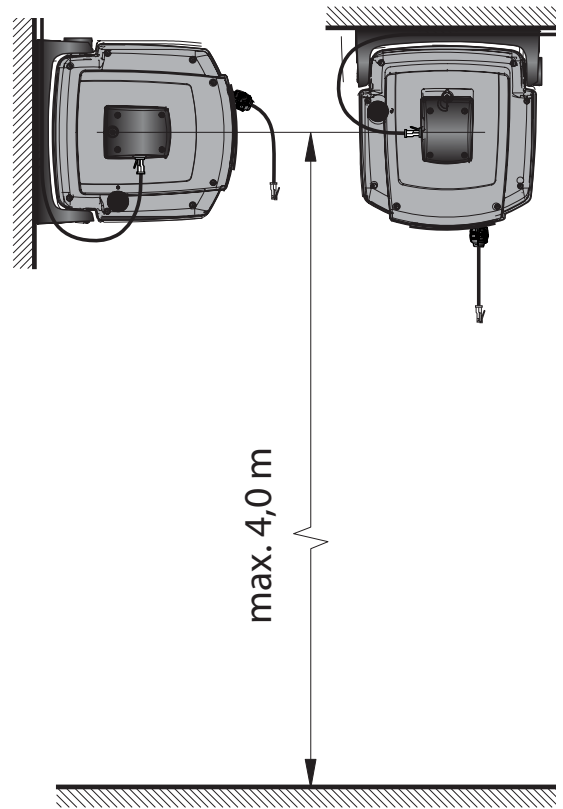
2



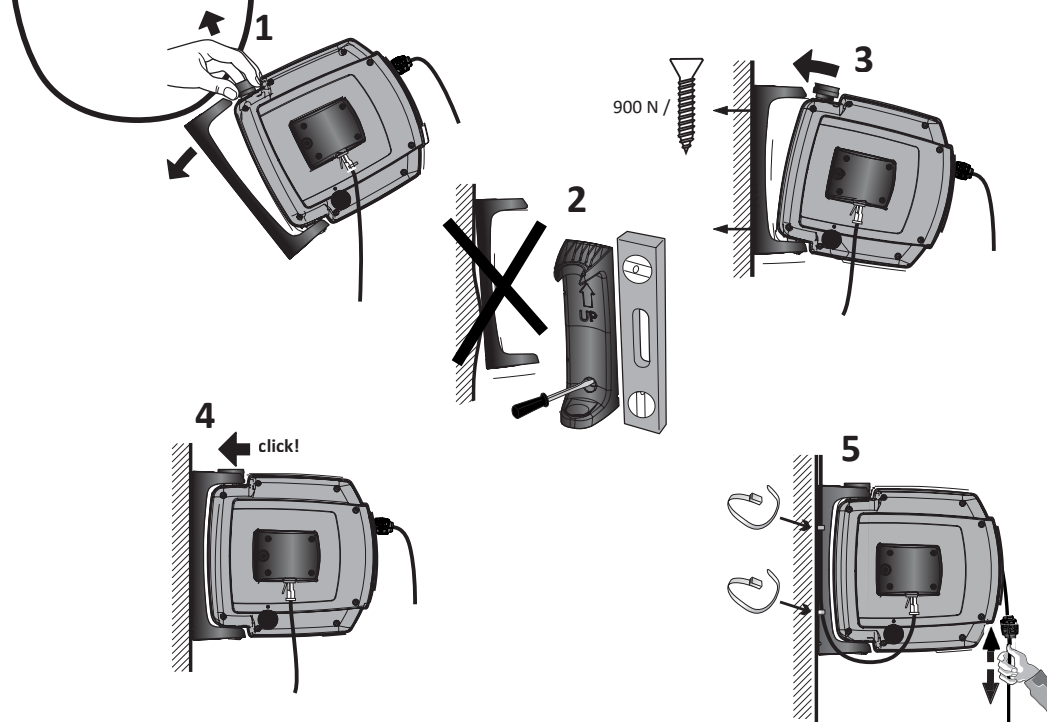
3



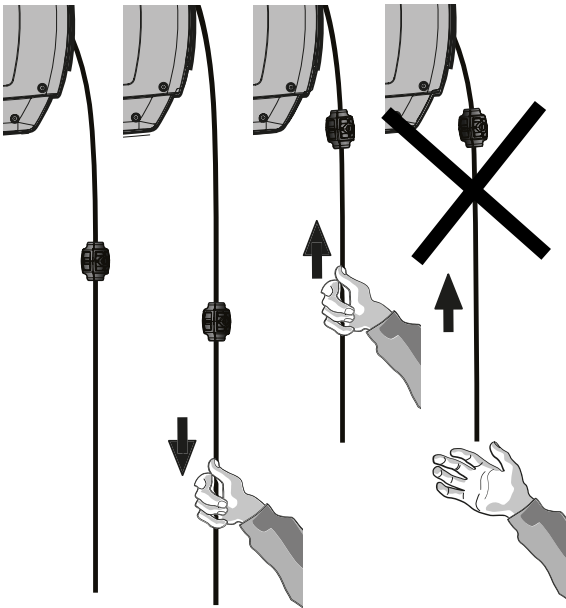
4



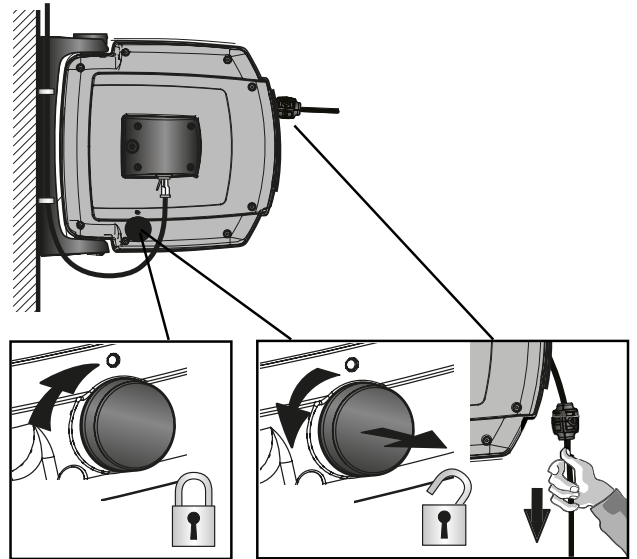
5



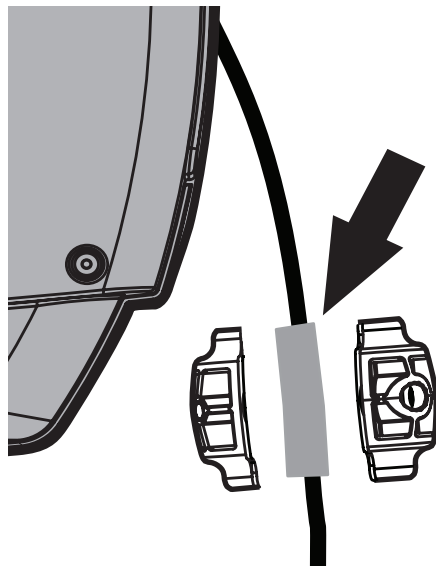
6



7



8



## Table of contents

Figures .....	5
1 Preface .....	9
2 Safety .....	9
2.1 Classification of important information .....	9
3 Description .....	9
4 Installation .....	9
5 Using Data Cable Reel D20 .....	9
5.1 Operation .....	9
5.2 Safety latch .....	9
6 Maintenance .....	9
7 Spare Parts .....	10
7.1 Ordering spare parts .....	10
8 Recycling .....	10



## 1 Preface

Thank you for using a Nederman product!

The Nederman Group is a world-leading supplier and developer of products and solutions for the environmental technology sector. Our innovative products will filter, clean and recycle in the most demanding of environments. Nederman's products and solutions will help you improve your productivity, reduce costs and also reduce the impact on the environment from industrial processes.


Read all product documentation and the product identification plate carefully before installation, use, and service of this product. Replace documentation immediately if lost. Nederman reserves the right, without previous notice, to modify and improve its products including documentation.


This product is designed to meet the requirements of relevant EC directives. To maintain this status, all installation, maintenance, and repair is to be done by qualified personnel using only Nederman original spare parts and accessories. Contact the nearest authorized distributor or Nederman for advice on technical service and obtaining spare parts. If there are any damaged or missing parts when the product is delivered, notify the carrier and the local Nederman representative immediately.


## 2 Safety

### 2.1 Classification of important information

This document contains important information that is presented either as a warning, caution or note, according to the following examples:


 **WARNING! Risk of personal injury**  
Warnings indicate a potential hazard to the health and safety of personnel, and how that hazard may be avoided.


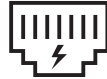



 **CAUTION! Risk of equipment damage**  
Cautions indicate a potential hazard to the product but not to personnel, and how that hazard may be avoided.

 **NOTE!**  
Notes contain other information that is important for personnel.

## 3 Description


Data Cable Reel D20 is a cable reel with Cat7 Ethernet cable. Durable and safe. It has been designed to withstand heavy usage in environments such as vehicle workshops, hardware labs, data centers, among others.

 **NOTE!**  
The slip ring on the drum is unshielded.

	Cat7 with RJ45
	IEEE 802.3at
	0 °C - +50 °C
	The product and packaging material are recyclable. Follow local regulations for recycling.
	WEEE symbol. Used electrical products must not be disposed of with household waste. Recycle according to local regulations. Check with your local authority or local dealer for information on recycling.

## 4 Installation

See [Figure 1](#) to [Figure 5](#).


 **NOTE!**  
Before mounting the Data Cable Reel D20 on the wall or ceiling, consider if the environment is safe and suitable for the product.

## 5 Using Data Cable Reel D20

Make sure the drum is in locked position before connecting the data cable to any device.

### 5.1 Operation

See [Figure 6](#).

 **NOTE!**  
Do not release the cable until it is fully on the reel.

### 5.2 Safety latch

See [Figure 7](#).

## 6 Maintenance

Maintenance and repair work must be carried out by qualified personnel using only Nederman original spare parts. Contact the manufacturer or your nearest authorised dealer for advice on technical service.

Inspect the cable, ratchet mechanism and mounting on wall or ceiling at least once a year.

**NOTE!**

If replacing the cable stop and/or the cable, make sure to save and reuse the cable protection. Two extra cable protections are delivered with the product. See [Figure 8](#).

**WARNING! Risk of personal injury**

See [Figure 7](#). Before starting any maintenance on the reel:

- Lock the drum with the safety latch to avoid personal injury caused by the cable if it is rolled in at high speed.
- The drum inside the cable reel must not be opened. There are great forces in the spring that may cause personal injury if the spring comes loose.

## 7 Spare Parts

**CAUTION! Risk of equipment damage**

Use only Nederman original spare parts and accessories.

Contact your nearest authorized distributor or Nederman for advice on technical service or if you require help with spare parts. See also [www.nederman.com](http://www.nederman.com).

### 7.1 Ordering spare parts

When ordering spare parts always state the following:

- The part number and control number (see the product identification plate).
- Detail number and name of the spare part (see [www.nederman.com/en/service/spare-part-search](http://www.nederman.com/en/service/spare-part-search)).
- Quantity of the parts required.

## 8 Recycling

The product has been designed for component materials to be recycled. Different material types must be handled according to relevant local regulations. Contact the distributor or Nederman if uncertainties arise when scrapping the product at the end of its service life.

# Indholdsfortegnelse

Figurer .....	5
1 Forord .....	12
2 Sikkerhed .....	12
2.1 Klassificering af vigtige oplysninger .....	12
3 Beskrivelse .....	12
4 Installation .....	12
5 Brug af Data Cable Reel D20 .....	12
5.1 Betjening .....	12
5.2 Sikkerhedslås .....	12
6 Vedligeholdelse .....	12
7 Reservdele .....	13
7.1 Bestilling af reservedele .....	13
8 Genbrug .....	13

## 1 Forord

Tak, fordi du har valgt et Nederman-produkt!

DA

Nederman Group er en af verdens førende leverandører og udviklere af produkter og løsninger til miljøteknologisektoren. Vores innovative produkter sørger for filtrering, rensning og genvinding i de mest krævende miljøer. Nedermans produkter og løsninger hjælper dig med at øge produktiviteten, nedbringe omkostningerne og reducere miljøpåvirkningen fra industrielle processer.

Læs al produktdokumentation og produktets typeskilt omhyggeligt før installation, brug og servicering af dette produkt. Sørg for at genanskaffe dokumentationen, hvis den bliver væk. Nederman forbeholder sig retten til at modificere og forbedre sine produkter, herunder dokumentationen, uden forudgående varsel.

Dette produkt er konstrueret til at opfylde kravene i de relevante EU-direktiver. For at opretholde denne status skal alt arbejde i forbindelse med installation, reparation og vedligeholdelse udføres af uddannet personale, og der må kun anvendes originale reservedele og originalt tilbehør fra Nederman. Kontakt nærmeste autoriserede forhandler eller Nederman for at få råd om teknisk service og anskaffelse af reservedele. Hvis produktet leveres med defekte eller manglende dele, skal speditøren og den lokale Nederman-repræsentant straks orienteres herom.

## 2 Sikkerhed

### 2.1 Klassificering af vigtige oplysninger

Dette dokument indeholder vigtige oplysninger, der vises som enten en advarsel, en forsigtighedsregel eller en bemærkning. Se de følgende eksempler:



#### ADVARSEL! Risiko for personskade

Advarsler angiver, at personalets sundhed og sikkerhed udsættes for en potentiel fare, og hvordan faren kan undgås.



#### FORSIGTIG! Risiko for beskadigelse af udstyr

Forsigtighedsregler angiver, at produktet, men ikke personalet, udsættes for en potentiel fare, og hvordan faren kan undgås.



#### BEMÆRK!

Noter indeholder andre oplysninger, som brugeren skal være specielt opmærksom på.

## 3 Beskrivelse

Data Cable Reel D20 er en kabelrulle med Cat7 Ethernet-kabel. Holdbar og sikker. Den er konstrueret til at modstå krævende anvendelse i omgivelser som køretøjsværksteder, hardwarelaboratorier, datacentre med mere.



#### BEMÆRK!

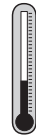
Kontaktringen på tromlen er ikke afskærmet.



Cat7 med RJ45



IEEE 802.3at



0 °C - +50 °C



Produktet og emballagematerialet er genanvendelige. Følg lokale regler for genbrug.



WEEE symbol. Brugte elektriske produkter må ikke bortskaffes sammen med husholdningsaffald. Genbrug i henhold til lokale regler. Kontakt din lokale myndighed eller lokale forhandler for at få oplysninger om genbrug.

## 4 Installation

Se [Figur 1](#) til [Figur 5](#).



#### BEMÆRK!

Før Data Cable Reel D20 monteres på væggen eller i loftet, skal det overvejes, om miljøet er sikkert og egnet til produktet.

## 5 Brug af Data Cable Reel D20

Sørg for, at tromlen er i låst position, før du tilslutter datakablet til en enhed.

### 5.1 Betjening

Se [Figur 6](#).



#### BEMÆRK!

Slip ikke kablet, før det er rullet helt ind på kabelrullen.

### 5.2 Sikkerhedslås

Se [Figur 7](#).

## 6 Vedligeholdelse

Vedligeholdelse og reparation skal udføres af uddannet personale, og der må kun anvendes originale reservedele fra Nederman. Kontakt producenten eller den nærmeste autoriserede forhandler for at få råd om teknisk service.

Kontrollér kablet, skraldemekanismen og væg- eller loftsmonteringen mindst én gang om året.

**BEMÆRK!**

Hvis du udskifter kabelstoppet og/eller kablet, skal du sørge for at gemme og genbruge kabelbeskytteren. To ekstra kabelbeskyttere leveres sammen med produktet. Se [Figur 8](#).

**ADVARSEL! Risiko for personskade**

se [Figur 7](#). Gør følgende, før du påbegynder vedligeholdelse af rullen:

- Lås tromlen med sikkerhedspalen.
- Tromlen inde i kabelrullen må ikke åbnes. Der er store kræfter i fjederen, der kan forårsage personskade, hvis fjederen løsnes.

## 7 Reservdele

**FORSIGTIG! Risiko for beskadigelse af udstyr**

Brug kun originale reservedele og tilbehør fra Nederman.

Kontakt din nærmeste autoriserede forhandler eller Nederman for at få råd om teknisk service, eller hvis du har brug for hjælp til reservedele. Se også [www.nederman.com](http://www.nederman.com).

### 7.1 Bestilling af reservedele

Ved bestilling af reservedele skal der altid oplyses følgende:

- Reservedels- og kontrolnummer (se produktets typeskilt).
- Reservedelens specifikke nummer og navn (se [www.nederman.com/en/service/spare-part-search](http://www.nederman.com/en/service/spare-part-search)).
- Antallet af reservedele.

## 8 Genbrug

Produktet er designet til komponentmaterialer, der kan genanvendes. Forskellige materialetyper skal håndteres i henhold til relevante lokale regler. Kontakt distributøren eller Nederman, hvis der opstår usikkerhed ved ophugning af produktet i slutningen af dets levetid.

## Inhaltsverzeichnis

Abbildungen .....	5
1 Vorwort .....	15
2 Sicherheit .....	15
2.1 Klassifizierung wichtiger Informationen .....	15
3 Beschreibung .....	15
4 Installation .....	15
5 Gebrauch der Data Cable Reel D20 .....	15
5.1 Betrieb .....	15
5.2 Sicherheitsverriegelung .....	15
6 Wartung .....	16
7 Ersatzteile .....	16
7.1 Bestellung von Ersatzteilen .....	16
8 Entsorgung .....	16

## 1 Vorwort

Danke, dass Sie ein Nederman-Produkt verwenden!

Die Nederman-Gruppe ist ein weltweit führender Anbieter und Entwickler von Produkten und Lösungen für den Umwelttechnologiesektor. Unsere innovativen Produkte filtern, reinigen und recyceln auch in den anspruchsvollsten Umgebungen. Die Produkte und Lösungen von Nederman helfen Ihnen, Ihre Produktivität zu verbessern, Kosten zu senken und auch die Auswirkungen industrieller Prozesse auf die Umwelt zu reduzieren.

Lesen Sie vor Installation, Benutzung und Wartung dieses Produkts sämtliche Produktdokumentation sowie das Typenschild für dieses Produkt. Bei einem Verlust muss die Dokumentation sofort ersetzt werden. Nederman behält sich das Recht vor, Produkte und Dokumentation ohne vorherige Ankündigung zu ändern.

Dieses Produkt erfüllt die Anforderungen der einschlägigen EU-Richtlinien. Um diesen Status zu wahren, müssen sämtliche Installations-, Wartungs- und Instandsetzungsarbeiten von qualifiziertem Personal und ausschließlich mit Original-Ersatzteilen durchgeführt werden. Wenden Sie sich für Hilfestellung zu technischem Service und für Ersatzteile bitte an Ihren Fachhändler oder direkt an Nederman. Wenn Sie bei Anlieferung des Produktes feststellen, dass Teile beschädigt sind oder fehlen, informieren Sie bitte die Spedition und Ihre Nederman Niederlassung vor Ort.

## 2 Sicherheit

### 2.1 Klassifizierung wichtiger Informationen

Dieses Dokument enthält wichtige Informationen, die in Form von Warnungen und Hinweisen gegeben werden:

**⚠️ WARNUNG! Verletzungsgefahr**  
Warnungen weisen auf eine mögliche Gefahr für die Gesundheit und die Sicherheit der Benutzer sowie auf die Gefahrenvermeidung hin.

**⚠️ VORSICHT! Gefahr der Anlagenbeschädigung**  
Vorsichtshinweise kennzeichnen eine mögliche Gefahr für das Produkt, jedoch nicht für das Personal, und enthalten Informationen zur Gefahrenvermeidung.

**ℹ️ BEACHTEN!**  
Hinweise enthalten wichtige Informationen für die Mitarbeiter.

## 3 Beschreibung

Der Data Cable Reel D20 ist ein Kabelaufroller mit Cat7-Ethernet-Kabel. Langlebig und sicher. Er wurde

für starke Beanspruchung in Umgebungen wie Fahrzeugwerkstätten, Hardware-Labors, Datenzentren und anderen entwickelt.

**ℹ️ BEACHTEN!**  
Der Gleitring am Fass ist nicht geschützt.

	Cat7 mit RJ45
	IEEE 802.3at
	0 °C - +50 °C
	Das Produkt und das Verpackungsmaterial sind recyclingfähig. Beachten Sie die örtlichen Vorschriften für das Recycling.
	WEEE-Symbol. Gebrauchte Elektrogeräte dürfen nicht über den Hausmüll entsorgt werden. Recyceln Sie sie gemäß den örtlichen Vorschriften. Wenden Sie sich an die örtlichen Behörden oder Ihren Händler vor Ort, um Informationen zum Recycling zu erhalten.

## 4 Installation

Siehe [Abbildung 1](#) bis [Abbildung 5](#).

**ℹ️ BEACHTEN!**  
Achten Sie vor der Montage des Data Cable Reel D20 an Wand oder Decke darauf, dass die Umgebung sicher und für das Produkt geeignet ist.

## 5 Gebrauch der Data Cable Reel D20

Stellen Sie vor dem Anschließen des Datenkabels an ein Gerät sicher, dass das Fass in seiner Stellung arretiert ist.

### 5.1 Betrieb

Siehe [Abbildung 6](#).

**ℹ️ BEACHTEN!**  
Lassen Sie das Kabel erst los, wenn es vollständig aufgerollt ist.

### 5.2 Sicherheitsverriegelung

Siehe [Abbildung 7](#).

## 6 Wartung

Wartungs- und Reparaturarbeiten dürfen nur von qualifiziertem Personal und ausschließlich mit Nederman Original-Ersatzteilen durchgeführt werden. Wenden Sie sich an den Hersteller oder an einen autorisierten Händler, um Hilfestellung zum technischen Service zu erhalten.

DE

Kabel, Einrastmechanismus und Wandbefestigung sind mindestens einmal jährlich zu prüfen.



### BEACHTEN!

Wenn Sie den Kabelstopp und/oder das Kabel austauschen, achten Sie darauf, dass Sie den Kabelschutz aufbewahren und wiederverwenden. Es werden zwei zusätzliche Kabelschutzelemente mit dem Produkt geliefert. Siehe [Abbildung 8](#).



### WARNUNG! Verletzungsgefahr

Siehe [Abbildung 7](#). Vor der Aufnahme von Wartungsarbeiten am Aufroller:

- Trommel mit der Sicherheitsverriegelung sichern.
- Die Trommel im Inneren des Kabelaufrollers darf nicht geöffnet werden. In der Feder wirken große Kräfte, die zu Verletzungen führen können, wenn sich die Feder löst.

## 7 Ersatzteile



### VORSICHT! Gefahr der Anlagenbeschädigung

Verwenden Sie ausschließlich Originalersatzteile und Zubehör von Nederman.

Wenden Sie sich an einen autorisierten Händler oder an Nederman, um Hilfestellung zum technischen Service zu erhalten oder um Ersatzteile zu bestellen. Siehe auch [www.nederman.com](http://www.nederman.com).

### 7.1 Bestellung von Ersatzteilen

Bei der Bestellung von Ersatzteilen ist immer Folgendes anzugeben:

- Teile- und Kontrollnummer (siehe Typenschild am Produkt).
- Ersatzteilnummer mit Beschreibung (siehe [www.nederman.com/en/service/spare-part-search](http://www.nederman.com/en/service/spare-part-search)).
- Anzahl erforderlicher Ersatzteile.

## 8 Entsorgung

Bei der Entwicklung des Produktes wurde auf die Recyclingfähigkeit der einzelnen Komponenten geachtet. Die verschiedenen Materialarten sind gemäß den einschlägigen örtlichen Bestimmungen zu entsorgen. Bei Unklarheiten über die korrekte Entsorgung des Produktes wenden Sie sich an Ihren Händler oder an Nederman.



## Tabla de contenidos

Ilustraciones .....	5
1 Prólogo .....	18
2 Seguridad .....	18
2.1 Clasificación de información importante .....	18
3 Descripción .....	18
4 Instalación .....	18
5 Uso de Data Cable Reel D20 .....	18
5.1 Funcionamiento .....	18
5.2 Trinquete de seguridad .....	18
6 Mantenimiento .....	18
7 Piezas de repuesto .....	19
7.1 Solicitud de piezas de repuesto .....	19
8 Reciclaje .....	19

## 1 Prólogo

¡Gracias por usar un producto de Nederman!

El Grupo Nederman es un proveedor y desarrollador líder mundial de productos y soluciones para el sector de la tecnología ambiental. Nuestros productos innovadores filtrarán, limpiarán y reciclarán en los entornos más exigentes. Los productos y soluciones de Nederman le ayudarán a mejorar su productividad, reducir costes y también el impacto en el medio ambiente de los procesos industriales.

Lea con atención toda la documentación del producto y la placa de identificación del producto antes de la instalación, uso y mantenimiento o reparación de este producto. Si pierde la documentación, sustitúyala inmediatamente. Nederman se reserva el derecho a modificar y mejorar sus productos sin previo aviso, incluida la documentación.

Este producto está diseñado para cumplir los requisitos de las directivas CE aplicables. Para mantener esta condición, cualquier instalación, mantenimiento o reparación deberán ser efectuados por personal cualificado utilizando únicamente piezas de repuesto y accesorios originales Nederman. Póngase en contacto con el distribuidor autorizado más próximo o con Nederman para asesoramiento sobre servicio técnico y obtención de piezas de repuesto. Si hay algún componente dañado o extraviado en la entrega del producto, notifíquelo inmediatamente al transportista y al representante local de Nederman.

## 2 Seguridad

### 2.1 Clasificación de información importante

Este documento incluye información importante que se presenta como una advertencia, precaución o nota:



**¡ADVERTENCIA! Riesgo de lesión personal**

Las advertencias indican un peligro potencial para la salud y la seguridad del personal, y la forma en que el peligro puede ser evitado.



**PRECAUCIÓN! Riesgo de daño del equipo**

Las precauciones indican un peligro potencial para el producto, pero no para el personal y el modo en que se puede evitar dicho peligro.



**¡NOTA!**

Las notas contienen otra información de importancia para el personal.

## 3 Descripción

Data Cable Reel D20 es un enrollador de cable con cable Ethernet de Cat7. Duradero y seguro. Ha sido diseñado para soportar un uso intensivo en entornos como talleres de vehículos, laboratorios de hardware, centros de datos, entre otros.

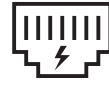


**¡NOTA!**

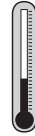
El anillo colector del tambor no está blindado.



Cat7 con RJ45



IEEE 802.3at



0 °C - +50 °C



El producto y el material de embalaje son reciclables. Siga los reglamentos locales en materia de reciclaje.



Símbolo RAEE. Los productos eléctricos usados no deben desecharse con la basura doméstica. Reciclelo de acuerdo con los reglamentos locales. Consulte con su autoridad o distribuidor locales para obtener información sobre reciclaje.

## 4 Instalación

Ver [Ilustración 1](#) a [Ilustración 5](#).



**¡NOTA!**

Antes de montar el Data Cable Reel D20 en la pared o en el techo, considere si el entorno es seguro y adecuado para el producto.

## 5 Uso de Data Cable Reel D20

Asegúrese de que el tambor esté en posición bloqueada antes de conectar el cable de datos a ningún dispositivo.

### 5.1 Funcionamiento

Consulte [Ilustración 6](#).



**¡NOTA!**

No suelte el cable hasta que esté completamente en el enrollador.

### 5.2 Trinquete de seguridad

Consulte [Ilustración 7](#).

## 6 Mantenimiento

Los trabajos de mantenimiento y reparación deben realizarse por personal cualificado, utilizando solo repuestos originales Nederman. Póngase en contacto con el fabricante o su distribuidor autorizado más cercano para asesoramiento del servicio técnico.

Inspeccione el cable, el mecanismo de trinquete y el montaje en la pared o techo al menos una vez al año.



**¡NOTA!**

Si reemplaza el tope del cable y/o el cable, asegúrese de guardar y reutilizar la protección del cable. Con el producto se incluyen dos protecciones de cable adicionales. Consulte [Ilustración 8](#).



**¡ADVERTENCIA! Riesgo de lesión personal**

Consulte [Ilustración 7](#). Antes de iniciar cualquier operación de mantenimiento en el enrollador:

- Bloquee el tambor con el cierre de seguridad.
- No debe abrirse el tambor dentro del enrollador de cable. El muelle tiene mucha presión por lo que puede causar lesiones personales si se suelta.

## 7 Piezas de repuesto



**PRECAUCIÓN! Riesgo de daño del equipo**

Utilice solo piezas de repuesto y accesorios originales Nederman.

Póngase en contacto con su distribuidor autorizado más próximo o con Nederman para asesoramiento sobre servicio técnico o si necesita ayuda con las piezas de repuesto. Consulte también [www.nederman.com](http://www.nederman.com).

### 7.1 Solicitud de piezas de repuesto

Cuando encargue piezas de repuesto, indique siempre lo siguiente:

- Número de la pieza y de control (véase la placa de identificación del producto).
- Indique el número y el nombre de la pieza de repuesto (visite [www.nederman.com/en/service/spare-part-search](http://www.nederman.com/en/service/spare-part-search)).
- Cantidad de piezas requeridas.

## 8 Reciclaje

El producto se ha diseñado para reciclar los materiales de los componentes. Distintos tipos de materiales deben manipularse según la normativa local aplicable. Contacte con el distribuidor o con Nederman si le plantea dudas cómo desechar el producto al final de su vida útil.

## Spis treści

Rysunki .....	5
1 Wprowadzenie .....	21
2 Bezpieczeństwo .....	21
2.1 Klasyfikacja ważnych informacji .....	21
3 Opis .....	21
4 Instalacja .....	21
5 Użytkowanie Data Cable Reel D20 .....	21
5.1 Działanie .....	21
5.2 Blokada bezpieczeństwa .....	21
6 Konserwacja .....	21
7 Części zamienne .....	22
7.1 Zamawianie części zamiennych .....	22
8 Recykling .....	22

## 1 Wprowadzenie

Dziękujemy za korzystanie z Nederman produktu!

Nederman Grupa jest wiodącym na świecie dostawcą i producentem produktów i rozwiązań dla sektora technologii środowiskowych. Nasze innowacyjne produkty mogą filtrować, czyścić i poddać recyklingowi w najbardziej wymagających środowiskach. Nederman produkty i rozwiązania pomogą Ci zwiększyć produktywność, obniżyć koszty, a także zmniejszyć wpływ procesów przemysłowych na środowisko.

Przed przystąpieniem do montażu, obsługi i serwisowania produktu uważnie zapoznaj się z wszelką dokumentacją produktu oraz z treścią jego tabliczki znamionowej. W razie zagubienia dokumentacji należy natychmiast pozyskać jej nowy egzemplarz. Firma Nederman zastrzega sobie prawo do modyfikowania i udoskonalania swoich produktów - w tym dokumentacji - bez uprzedniego powiadomienia.

Niniejsze urządzenie zostało zaprojektowane w sposób zapewniający zgodność z odpowiednimi dyrektywami WE. Utrzymanie tego stanu gwarantowane jest pod warunkiem wykonywania wszystkich prac związanych z instalacją, konserwacją i naprawami przez wykwalifikowanych pracowników oraz z wykorzystaniem wyłącznie oryginalnych części zamiennych. W razie konieczności skorzystania z pomocy serwisu technicznego i zamówienia części zamiennych skontaktuj się z firmą Nederman lub jej najbliższym autoryzowanym dystrybutorem. W przypadku uszkodzenia lub brakujących części należy natychmiast poinformować o tym lokalnego przedstawiciela firmy Nederman.

## 2 Bezpieczeństwo

### 2.1 Klasyfikacja ważnych informacji

Niniejszy dokument zawiera ważne informacje przedstawione w postaci ostrzeżeń, ostrzeżeń i uwag.



**OSTRZEŻENIE! Ryzyko obrażeń ciała**  
Ostrzeżenia wskazują na potencjalne zagrożenia dla zdrowia i bezpieczeństwa personelu oraz informują o sposobach unikania takich zagrożeń.



**PRZESTROGA! Ryzyko uszkodzenia sprzętu**  
„Przestrogi” wskazują potencjalne zagrożenia dla produktu, lecz nie dla personelu, oraz precyzują, jak ich uniknąć.



**UWAGA!**  
W uwagach zamieszczono inne ważne dla użytkowników informacje.

## 3 Opis

Data Cable Reel D20 jest zwijaczem przewodu z przewodem Cat7 Ethernet. Trwałym i bezpiecznym. Został zaprojektowany, aby sprostać intensywnemu użytko-

waniu w środowiskach takich jak warsztaty samochodowe, laboratoria sprzętowe, centra danych i tym podobne.



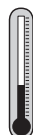
**UWAGA!**  
Pierścień ślizgowy na bębnie jest nieosłonięty.



Cat7 z RJ45



IEEE 802.3at



0 °C - +50 °C



Produkt i materiał opakowaniowy nadają się do recyklingu. Przestrzegaj lokalnych przepisów dotyczących recyklingu.



Symbol WEEE. Zużytych produktów elektrycznych nie wolno wyrzucać razem z odpadami domowymi. Należy je poddać recyklingowi zgodnie z lokalnymi przepisami. Informacje na temat recyklingu można uzyskać od władz lokalnych lub lokalnego sprzedawcy.

## 4 Instalacja

Patrz od [Ilustracja 1](#) do [Ilustracja 5](#).



**UWAGA!**  
Przed zamontowaniem Data Cable Reel D20 na ścianie lub suficie należy rozważyć, czy otoczenie jest bezpieczne i odpowiednie dla produktu.

## 5 Użytkowanie Data Cable Reel D20

Przed podłączeniem przewodu danych do dowolnego urządzenia upewnij się, że bęben znajduje się w położeniu zablokowanym.

### 5.1 Działanie

Patrz [Ilustracja 6](#).



**UWAGA!**  
Nie zwalniać kabla, dopóki nie znajdzie się on całkowicie na bębnie.

### 5.2 Blokada bezpieczeństwa

Patrz [Ilustracja 7](#).

## 6 Konserwacja

Czynności konserwacyjne i naprawcze należy powierzać wyłącznie odpowiednio wykwalifikowanemu per-

sonelowi oraz wykonywać z użyciem jedynie Nederman oryginalnych części zamiennych. Porady w kwestii obsługi technicznej zasięgnąć można u producenta lub u jego lokalnego autoryzowanego dystrybutora.

Kabel, mechanizm zapadkowy i mocowanie ściennie lub sufitowe należy sprawdzać nie rzadziej niż raz do roku.

su jego eksploatacji skontaktuj się z firmą Nederman lub jej dystrybutorem.

PL

**UWAGA!**

Wymieniając blokadę rozwinięcia przewodu i/ lub przewód, należy zachować i ponownie wykorzystać osłonę przewodu. Wraz z produktem dostarczane są dwie dodatkowe osłony przewodu. Patrz [Ilustracja 8](#).

**OSTRZEŻENIE! Ryzyko obrażeń ciała**

Patrz [Ilustracja 7](#). Przed przystąpieniem do wykonywania jakichkolwiek prac konserwacyjnych na zwijaczu:

- zablokować bęben za pomocą zatrzasku zabezpieczającego.
- Bębna znajdującego się wewnątrz zwijacza kablowego nie wolno otwierać. W sprężynie działają duże siły, które mogą spowodować obrażenia ciała w przypadku poluzowania się sprężyny.

## 7 Części zamienne

**PRZESTROGA! Ryzyko uszkodzenia sprzętu**

Należy używać wyłącznie oryginalnych części zamiennych firmy Nederman.

W razie konieczności uzyskania wskazówek dotyczących serwisu technicznego lub pomocy w sprawie części zamiennych, skontaktuj się z firmą Nederman lub jej najbliższym autoryzowanym dystrybutorem. Patrz również: [www.nederman.com](http://www.nederman.com).

### 7.1 Zamawianie części zamiennych

W przypadku zamawiania części zawsze należy podawać następujące informacje:

- Numer części i numer kontrolny (patrz: tabliczka znamionowa produktu).
- Numer szczegółowy i nazwę części zamiennej (patrz: [www.nederman.com/en/service/spare-part-search](http://www.nederman.com/en/service/spare-part-search)).
- Wymagana ilość części.

## 8 Recykling

Produkt został zaprojektowany w taki sposób, aby możliwe było powtórne przetworzenie materiałów użytych do produkcji jego elementów. Z materiałami różnego rodzaju należy postępować zgodnie z właściwymi przepisami miejscowymi. W razie wątpliwości podczas utylizowania produktu po zakończeniu okre-

## Innehållsförteckning

Bilder .....	5
1 Förord .....	24
2 Säkerhet .....	24
2.1 Klassificering av viktig information .....	24
3 Beskrivning .....	24
4 Installation .....	24
5 Använda Data Cable Reel D20 .....	24
5.1 Drift .....	24
5.2 Säkerhetsspärr .....	24
6 Underhåll .....	24
7 Reservdelar .....	25
7.1 Beställa reservdelar .....	25
8 Återvinning .....	25

## 1 Förord

Tack för att du använder en Nederman-produkt!

Nederman Group är en världsledande leverantör och utvecklare av produkter och lösningar för miljöteknik-sektorn. Våra innovativa produkter filtrerar, renar och återvinner i de mest krävande miljöer. Nederman:s produkter och lösningar hjälper dig att öka din produktivitet, sänka kostnader och minska miljöpåverkan från industriella processer.

Läs all produktokumentation och produktens märkskylt noga före installation, drift och service av produkten. Ersätt dokumentationen omedelbart om den skulle försvinna. Nederman förbehåller sig rätten att ändra och förbättra sina produkter, inklusive dokumentation, utan föregående avisering.

Den här produkten uppfyller kraven i tillämpliga EU-direktiv. För att produktens ska fortsätta att uppfylla kraven måste alla installationer, underhållsarbeten och reparationer utföras av behörig personal som endast använder originaldelar och tillbehör från Nederman. Kontakta närmaste auktoriserade återförsäljare eller Nederman för rådgivning vid teknisk service samt för att erhålla reservdelar. Kontakta omedelbart speditören och den lokala Nederman-representanten om delar saknas eller är skadade när produkten levereras.

## 2 Säkerhet

### 2.1 Klassificering av viktig information

Det här dokumentet innehåller viktig information som presenteras antingen som en varning, ett försiktighetsmeddelande eller en kommentar.



#### **WARNING! Risk för personskada**

Varningar anger en möjlig fara för personalens hälsa och säkerhet, samt hur faran kan undvikas.



#### **VARSAMHET! Risk för skada på utrustningen**

"Försiktigt" betecknar en potentiell risk för produkten, men innebär inte fara för personal, och anger hur risken kan förhindras.



#### **NOTERA!**

Anmärkningar innehåller annan information som är viktig för medarbetarna.

## 3 Beskrivning

Data Cable Reel D20 är en kabelupprullare med Cat7 Ethernet-kabel. Slitstark och säker. Upprullaren är konstruerad för att klara krävande användning i miljöer, som fordonsverkstäder, hårdvarulaboratorier, datacenter, bland andra.



#### **NOTERA!**

Släpningen på trumman är oskärmad.

	Cat7 med RJ45
	IEEE 802.3at
	0 °C - +50 °C
	Produkten och förpackningsmaterialet är återvinningsbara. Följ de lokala föreskrifterna för återvinning.
	WEEE-symbol. Uttjänta elektriska produkter får inte slängas i hushållssoporna. Återvinn enligt de lokala föreskrifterna. Kontakta din lokala myndigheterna eller närmaste återförsäljare för information om återvinning.

## 4 Installation

Se [Figur 1](#) till [Figur 5](#).



#### **NOTERA!**

Innan Data Cable Reel D20 monteras på vägg eller tak, överväg om miljön är säker och lämplig för produkten.

## 5 Använda Data Cable Reel D20

Se till att trumman är i låst läge innan datakabeln ansluts till någon enhet.

### 5.1 Drift

Se [Figur 6](#).



#### **NOTERA!**

Släpp inte kabeln innan den har rullats upp helt på upprullaren.

### 5.2 Säkerhetsspärr

Se [Figur 7](#).

## 6 Underhåll

Reparationer och underhåll måste utföras av en fackman och endast originalreservdelar från Nederman får användas. Kontakta närmaste auktoriserade återförsäljare eller Nederman för rådgivning vid teknisk service.

Inspektera kabeln, spärrmekanism och montering på vägg eller tak minst en gång om året.



**NOTERA!**

Om du byter ut kabelstoppet och/eller kabeln, se till att spara och återanvända kabelskyddet. Två extra kabelskydd levereras med produkten. Se [Figur 8](#).

**WARNING! Risk för personskada**

Se [Figur 7](#). Utför följande innan underhåll utförs på slangvindan:

- Lås trumman med säkerhetsspärren.
- Trumman inuti kabelupprullaren får inte öppnas. Fjädern är satt under högt tryck och kan orsaka personsador om den skulle lossna.

## 7 Reservdelar

**VARSAMHET! Risk för skada på utrustningen**

Använd endast Nederman originalreservdelar och tillbehör.

Kontakta närmaste auktoriserade återförsäljare eller Nederman för information om teknisk service eller om du behöver beställa reservdelar. Se även [www.nederman.com](http://www.nederman.com).

### 7.1 Beställa reservdelar

Ange alltid följande information vid beställning av reservdelar:

- Komponent- och kontrollnummer (se produktens märkskylt).
- Reservdelens artikelnummer och namn (se [www.nederman.com/en/service/spare-part-search](http://www.nederman.com/en/service/spare-part-search)).
- Antal erforderliga reservdelar.

## 8 Återvinning

Produkten är designad så att komponentmaterialet kan återvinnas. De olika materialtyperna måste hanteras i enlighet med tillämpliga lokala bestämmelser. Kontakta leverantören eller Nederman om det skulle uppstå oklarheter kring produktens skrotning i slutet av dess livslängd.

***Nederman***

[www.nederman.com](http://www.nederman.com)